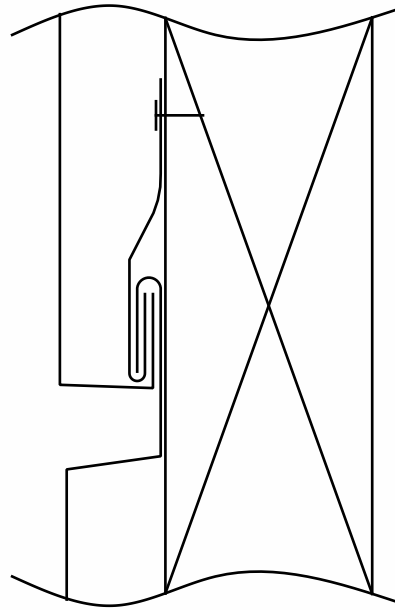


38



Cross-section

Material thickness 1.0 mm

Cladding Horizontal  
Interlocking panels  
Type A

NedZink B.V.  
Hoofdstraat 1  
NL 6020 AC Budel  
[www.nedzink.com](http://www.nedzink.com)



DRAWINGNR: ENG - 5.6.1.1